



CATÁLOGO DE RPBI

Ofrecemos contenedores y bolsas para RPBI (Residuos Peligrosos Biológico Infecciosos) en ambos casos nuestros productos están certificados por COFEPRIS.

plasticosomd.com

ÍNDICE

PAG
04 RECOLECTORES PARA RPBI

PAG
09 CONTENEDORES PARA RPBI

PAG
14 BOLSAS PARA RPBI

RECOLECTORES PARA PUNZOCORTANTES

CÓDIGO

DESCRIPCIÓN

MEDIDAS

VRS0218	<p>PC-1N Material: Polipropileno Capacidad: 1 Lts Color: Rojo</p>	<p>Largo: 10.1 cm Ancho: 10.1 cm Alto: 21 cm</p>	
VRS0219	<p>PC-1 ROJO Material: Polipropileno Capacidad: 1.7 Lts Color: Rojo</p>	<p>Largo: 11 cm Ancho: 11.5 cm Alto: 16.5 cm</p>	
VRS0220	<p>PL-1 R ROJO Material: Polipropileno Recolector para punzocortante y líquidos. Capacidad: 1.7 Lts Color: Rojo</p>	<p>Largo: 11 cm Ancho: 11.5 cm Alto: 16.5 cm</p>	
VRS0221	<p>PL-1 A AMARILLO Material: Polipropileno Recolector para punzocortante y líquidos. Capacidad: 1.7 Lts Color: Amarillo</p>	<p>Largo: 11 cm Ancho: 11.5 cm Alto: 16.5 cm</p>	
	<p>SUJE-1 Material: Acero galvanizado Sujetador de pared para PC-1 y PL-1.</p>		
VRS0222	<p>PC-2 Material: Polipropileno Capacidad: 0.94 a 2.8 Lts Color: Rojo</p>	<p>Largo: 16 cm Ancho: 16 cm Alto: 24.4 cm</p>	
	<p>SUJE-2-L Material: Acero galvanizado Sujetador de pared para PC-2.</p>		
	<p>SUJE-2-C Material: Acero galvanizado Canastilla sujetadora de pared para PC-2.</p>		
VRS0223	<p>PC-3 ROJO Material: Polipropileno Capacidad: 3 Lts Color: Rojo</p>	<p>Largo: 11.5 cm Ancho: 12.5 cm Alto: 24 cm</p>	
VRS0224	<p>PL-3 R ROJO Material: Polipropileno Recolector para punzocortante y líquidos. Capacidad: 3 Lts Color: Rojo</p>	<p>Largo: 11.5 cm Ancho: 12.5 cm Alto: 24 cm</p>	
VRS0225	<p>PL-3 A AMARILLO Material: Polipropileno Recolector para punzocortante y líquidos. Capacidad: 3 Lts Color: Amarillo</p>	<p>Largo: 11.5 cm Ancho: 12.5 cm Alto: 24 cm</p>	
	<p>SUJE-3 Material: Acero galvanizado Sujetador de pared para PC-3 y PL-3.</p>		

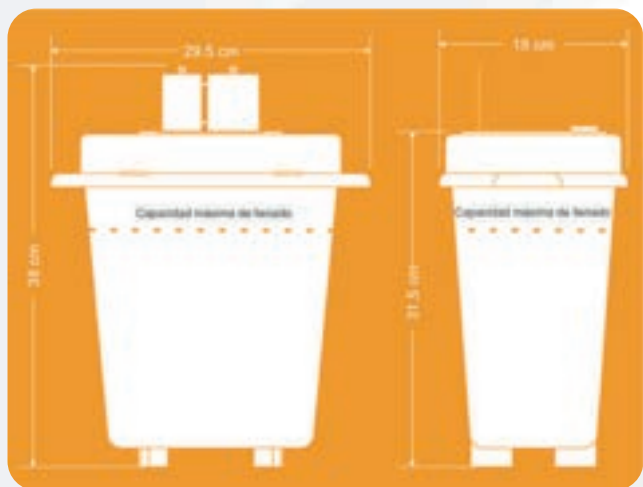
CÓDIGO**DESCRIPCIÓN****MEDIDAS**

VRS0226	<p>PC-4 Material: Polipropileno Capacidad: 3.75 a 4.75 Lts Color: Rojo</p>	<p>Largo: 16 cm Ancho: 16 cm Alto: 31.2 cm</p>	
	<p>SUJE-4-L Material: Acero galvanizado Sujetador de pared para PC-4.</p>		
	<p>SUJE-4-C Material: Acero galvanizado Canastilla sujetadora de pared para PC-4.</p>		
VRS0227	<p>PC-8 Material: Polipropileno Capacidad: 7.50 a 9.40 Lts Color: Rojo</p>	<p>Largo: 30.5 cm Ancho: 18 cm Alto: 38.7 cm</p>	
	<p>SUJE-8 Material: Acero galvanizado Canastilla con ruedas.</p>		
VRS0228	<p>PC-12 ROJO Material: Polipropileno Capacidad: 12 Lts Color: Rojo</p>	<p>Largo: 18 cm Ancho: 19.5 cm Alto: 40.6 cm</p>	
VRS0229	<p>PL-12 R ROJO Material: Polipropileno Recolector para punzocortante y líquidos. Capacidad: 12 Lts Color: Rojo</p>	<p>Largo: 18 cm Ancho: 19.5 cm Alto: 40.6 cm</p>	
VRS0230	<p>PL-12 A AMARILLO Material: Polipropileno Recolector para punzocortante y líquidos. Capacidad: 12 Lts Color: Amarillo</p>	<p>Largo: 18 cm Ancho: 19.5 cm Alto: 40.6 cm</p>	
VRS0231	<p>PC-13 Material: Polipropileno Capacidad: 11.3 a 13.25 Lts Color: Rojo</p>	<p>Largo: 34 cm Ancho: 21 cm Alto: 42.9 cm</p>	
	<p>SUJE-13-L Material: Acero galvanizado Lámina sujetadora de pared para PC-13.</p>		
	<p>SUJE-13-C Material: Acero galvanizado Canastilla con ruedas para PC-13.</p>		
VRS0232	<p>PC-30 Material: Polipropileno Capacidad: 26 a 30.20 Lts Color: Rojo</p>	<p>Largo: 42 cm Ancho: 27 cm Alto: 49.4 cm</p>	
VRS0317	<p>SUJE-30-C Material: Acero Canastilla con ruedas para PC-30. Color: Blanco Con 4 ruedas giratorias, con protección anticorrosiva y pintura electrostática.</p>	<p>Largo: 40.8 cm Ancho: 30.8 cm Alto: 43.5 cm</p>	

PC-8

Garantiza la disposición final de riesgo biológico

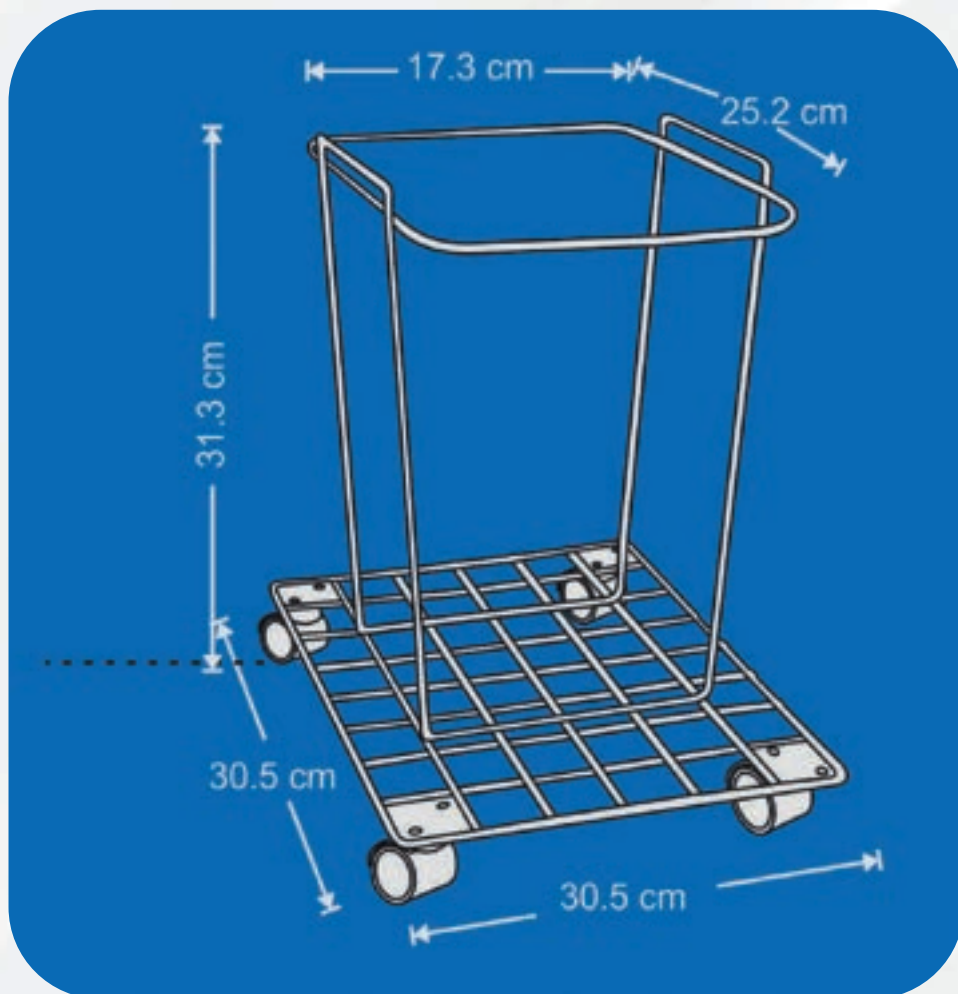
PESO: 464 gr





CANASTILLA PARA EL CONTENEDOR PC-8

Útil para mover y recolectar los residuos sin tener que levantarlo para su transportación, evitando el contacto directo con algún residuo.



COLOR: Blanco.

MEDIDAS:

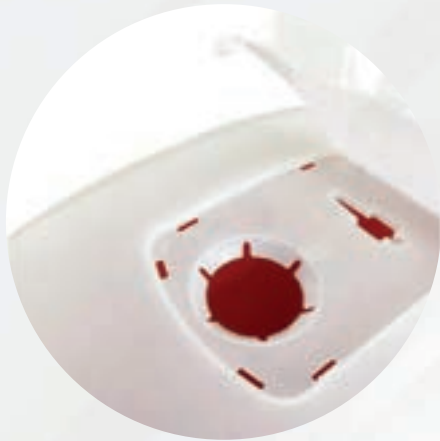
Largo: 30.5 cm.

Ancho: 30.5 cm.

Alto: 31.3 cm.

PESO: 758 gr

CÓDIGO	DESCRIPCIÓN	MEDIDAS	
VSB0631	<p>CONTENEDOR RPBI 4 LTS Capacidad: 4 Lts Color: Rojo Tapa con separador de agujas y orificio para otro tipo de residuos.</p>	<p>Largo: 21.3 cm Ancho: 14.2 cm Alto: 24.5 cm</p>	
VSB0634	<p>CONTENEDOR RPBI 13 LTS Capacidad: 13 Lts Color: Rojo Tapa con separador de agujas y orificio para otro tipo de residuos.</p>	<p>Largo: 32.9 cm Ancho: 21.9 cm Alto: 37.5 cm</p>	
VSB0636	<p>CONTENEDOR RPBI 20 LTS Capacidad: 20 Lts Color: Rojo Tapa con separador de agujas y orificio para otro tipo de residuos.</p>	<p>Largo: 34.4 cm Ancho: 27 cm Alto: 43 cm</p>	



Incluye calcomanía con la leyenda RPBI, así como el emblema internacional de "Riesgo Biológico"



CONTENEDORES PARA RPBI

CÓDIGO

DESCRIPCIÓN

MEDIDAS

VSB0633

CESTO DE BAÑO RPBI

Capacidad: 8 Lts
 Color: Rojo
 Pedal integrado, con contenedor interior independiente.
 Ideal para clínicas y consultorios, ya que la tapa evita que salgan olores.

Largo: 21.5 cm
 Ancho: 25 cm
 Alto: 31 cm



VSB1495

CESTO DE PEDAL 17 LTS

Capacidad: 17 Lts
 Color: Rojo y Amarillo
 Pedal integrado, el cuerpo es una cubeta con asas, independiente a la base.
 Ideal para clínicas, escuelas, centros de trabajo, etc.

Largo: 31.5 cm
 Ancho: 30.5 cm
 Alto: 43 cm



VSB0640

CESTO DE CORTINA RPBI

Capacidad: 30 Lts
 Color: Rojo
 Diseño con tapa tipo cortina, fácil de limpiar, tapa independiente que permite fijar la bolsa de basura de manera sencilla.

Largo: 34 cm
 Ancho: 28 cm
 Alto: 56 cm



VSB0638

CESTO JUMBO TAPA BALANCÍN

Capacidad: 26 Lts
 Color: Rojo y Amarillo
 Resistente y buena capacidad.
 Asas laterales integradas, tapa tipo balancín para evitar salida de olores.
 Ideal para clínicas, hospitales y lugares donde se generen residuos peligrosos.

Largo: 40 cm
 Ancho: 26.7 cm
 Alto: 50 cm



VSB0641

CESTO TAPA BALANCÍN FRONTAL

Capacidad: 42 Lts
 Color: Rojo y Amarillo
 Para lugares estrechos, asas laterales integradas, material ligero y resistente, grado alimenticio.
 Ideal para separación de basura.

Largo: 43 cm
 Ancho: 25 cm
 Alto: 61 cm



VSB0642

CESTO TAPA BALANCÍN LATERAL

Capacidad: 42 Lts
 Color: Rojo y Amarillo
 Para lugares estrechos, asas laterales integradas, material ligero y resistente, grado alimenticio.
 Ideal para separación de basura.

Largo: 43 cm
 Ancho: 25 cm
 Alto: 61 cm



CÓDIGO**DESCRIPCIÓN****MEDIDAS**

VSB0644	<p>CESTO 65 LTS T/BALANCÍN Capacidad: 65 Lts Color: Rojo y Amarillo Se le pueden agregar diferentes tapas y accesorios, como soporte para pared y centro de separación de residuos. Material ligero y resistente. Opción con tapa frontal o lateral</p>	<p>Largo: 46.8 cm Ancho: 36.2 cm Alto: 71 cm</p>	
VSB0646	<p>CESTO 80 LTS T/BALANCÍN Capacidad: 80 Lts Color: Rojo y Amarillo Se le pueden agregar diferentes tapas y accesorios, como soporte para pared y centro de separación de residuos. Material ligero y resistente. Opción con tapa frontal o lateral</p>	<p>Largo: 46.8 cm Ancho: 36.2 cm Alto: 87 cm</p>	
VSB0643	<p>CESTO REDONDO T/BALANCÍN CURVO Capacidad: 45 y 80 Lts Color: Rojo Asa integrada en toda la orilla, con tapa balancín para evitar la salida de olores. Fabricado en material reciclable, durable y resistente.</p>	<p>Diámetro: 41 cm Alto: 69 y 92 cm</p>	
VSB0432	<p>CESTO DE PEDAL 80 LTS RPBI Capacidad: 80 Lts Color: Rojo y Amarillo Resistente y durable. Diseño que optimiza el espacio, ideal para depositar cubrebocas usados.</p>	<p>Largo: 52 cm Ancho: 42 cm Alto: 68.5 cm</p>	
VSB0655	<p>CESTO 145 LTS RPBI Capacidad: 145 Lts Color: Rojo y Amarillo Diseño de gran capacidad con tapa y broche automático. Ideal para patios, parque o lugares a la interperie. Ruedas de plástico con eje de acero, ligero y resistente.</p>	<p>Largo: 62 cm Ancho: 53 cm Alto: 81 cm</p>	
VSB0653	<p>CONTENEDOR 120 LTS RPBI Capacidad: 120 Lts Color: Rojo y Amarillo Diseño robusto para uso rudo, permite transportar productos a granel o líquidos. Ruedas de hule macizo y eje macizo de latón, muy resistentes. Ideal para trabajo pesado.</p>	<p>Largo: 55 cm Ancho: 47 cm Alto: 95 cm</p>	
VSB0652	<p>CONTENEDOR 120 LTS CON PEDAL RPBI Capacidad: 120 Lts Color: Rojo y Amarillo Diseño robusto para uso rudo, permite transportar productos a granel o líquidos. Ruedas de hule macizo y eje macizo de latón, muy resistentes. Pedal con mecanismo metálico externo. Ideal para trabajo pesado.</p>	<p>Largo: 53 cm Ancho: 46 cm Alto: 92 cm</p>	

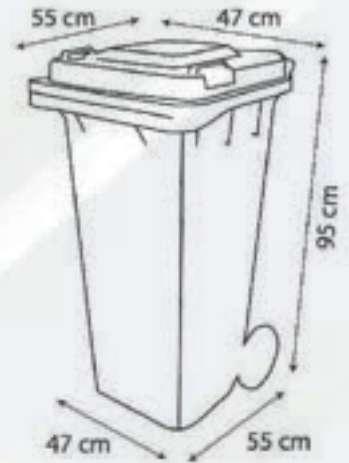
CONTENEDOR 120 LTS RPBI

VSB0653




8919RPBI
(ROJO
IMPRESO RPBI)


8952RPBI
(AMARILLO
IMPRESO RPBI)



CÓDIGO**DESCRIPCIÓN****MEDIDAS****VSB0657****CONTENEDOR 240 LTS**

Capacidad: 240 Lts
Color: Rojo y Amarillo
 Diseño robusto para uso rudo, permite transportar productos a granel o líquidos. Con ruedas de hule macizo, muy resistentes. Ideal para uso diario en industria y en hospitales.

Largo: 58 cm
Ancho: 72 cm
Alto: 100 cm

**VSB0656****CONTENEDOR 240 LTS CON PEDAL**

Capacidad: 240 Lts
Color: Rojo y Amarillo
 Diseño robusto para uso rudo, permite transportar productos a granel o líquidos. Con pedal y ruedas de hule macizo, muy resistentes. Ideal para uso diario en industria y en hospitales.

Largo: 56 cm
Ancho: 70 cm
Alto: 105 cm

**VSB0276****CONTENEDOR TOFF 60 LTS**

Capacidad: 60 Lts
Color: Rojo y Amarillo
 Diseño resistente, asas reforzadas integradas, mecanismo inferior que permite fijar una base de ruedas dolly. Grado alimenticio, ideal para hospitales.

Diámetro: 50.8 cm
Alto: 56.8 cm

**VSB0488****CONTENEDOR TOFF 120 LTS**

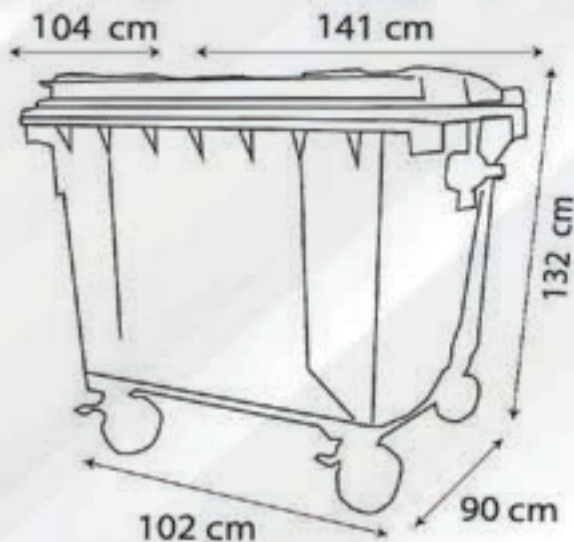
Capacidad: 120 Lts
Color: Rojo y Amarillo
 Diseño resistente, asas reforzadas integradas, mecanismo inferior que permite fijar una base de ruedas dolly. Grado alimenticio, ideal para hospitales.

Diámetro: 63 cm
Alto: 70 cm

**VSB0658****CONTENEDOR 1,100 LTS**

Capacidad: 1.100 Lts
Color: Rojo y Amarillo
 Diseño robusto para uso rudo, permite transportar productos a granel o líquidos. 4 Ruedas de hule macizo y eje macizo de latón, 2 con freno, muy resistentes. Ideal para trabajo pesado.

Largo: 141 cm
Ancho: 104 cm
Alto: 132 cm



CÓDIGO	DESCRIPCIÓN	MEDIDAS	
VWN0083	<p>HP 60</p> <p>Material: Polietileno media densidad Capacidad: 60 Lts Color: Rojo y Amarillo Práctica tapa de cierre hermético, contenedor apilable y anidable.</p>	<p>Largo: 50 cm Ancho: 48 cm Alto: 57 cm</p>	
VWN0084	<p>HP 125</p> <p>Material: Polietileno media densidad Capacidad: 125 Lts Color: Rojo y Amarillo Práctica tapa de cierre hermético, contenedor apilable y anidable.</p>	<p>Largo: 50 cm Ancho: 48 cm Alto: 77 cm</p>	
VWN0085	<p>HP 200</p> <p>Material: Polietileno media densidad Capacidad: 200 Lts Color: Rojo y Amarillo Práctica tapa de cierre hermético, contenedor apilable y anidable.</p>	<p>Largo: 62 cm Ancho: 52 cm Alto: 71 cm</p>	
VRS0025	<p>RUDO 100</p> <p>Material: Polietileno media densidad Capacidad: 100 Lts Color: Rojo y Amarillo Práctica tapa de cierre hermético.</p>	<p>Largo: 43.5 cm Ancho: 43.5 cm Alto: 71.5 cm</p>	
VRS0283	<p>VIC 1100HD</p> <p>Material: Polietileno alta densidad Capacidad: 1100 Lts Color: Rojo, Verde M, Gris y Azul P. Diseño de gran capacidad, resistente, con laterales para levantamiento y vaciado. Tapa y ruedas de hule. Opcional con o sin pedal.</p>	<p>Largo: 136 cm Ancho: 110 cm Alto: 137 cm</p>	
VRS0013	<p>Material: Polietileno media densidad Capacidad: 2000 Lts Color: Rojo, Verde M y Gris. Contenedor con tapa total y parcial, ruedas con dos laterales para levantamiento y vaciado frontal. Opcional con o sin laterales.</p>	<p>Largo: 204 cm Ancho: 103 cm Alto: 142 cm</p>	



VIC 1100HD

Altas condiciones de resistencia a golpes o roturas

Protección a los Rayos UV

BOLSAS PARA RPBI

CÓDIGO

DESCRIPCIÓN

MEDIDAS

VRS0242	<p>BOLSA RPBI 20-200</p> <p>Material: Polietileno baja densidad Carga Máxima: 1 Kg Color: Rojo y Amarillo</p> <p>Para la recolección de residuos biológico infecciosos, calibre 200. Logotipo de biológico infeccioso impreso.</p>	<p>Ancho: 20 cm Alto: 30 cm</p>	
VRS0244	<p>BOLSA RPBI 30-200</p> <p>Material: Polietileno baja densidad Carga Máxima: 2.5 Kg Color: Rojo y Amarillo</p> <p>Para la recolección de residuos biológico infecciosos, calibre 200. Logotipo de biológico infeccioso impreso.</p>	<p>Ancho: 30 cm Alto: 40 cm</p>	
VRS0246	<p>BOLSA RPBI 50-200</p> <p>Material: Polietileno baja densidad Carga Máxima: 10 Kg Color: Rojo y Amarillo</p> <p>Para la recolección de residuos biológico infecciosos, calibre 200. Logotipo de biológico infeccioso impreso.</p>	<p>Ancho: 46 cm Alto: 50 cm</p>	
VRS0248	<p>BOLSA RPBI 55-200</p> <p>Material: Polietileno baja densidad Carga Máxima: 18 Kg Color: Rojo y Amarillo</p> <p>Para la recolección de residuos biológico infecciosos, calibre 200. Logotipo de biológico infeccioso impreso.</p>	<p>Ancho: 55 cm Alto: 60 cm</p>	
VRS0250	<p>BOLSA RPBI 60-200</p> <p>Material: Polietileno baja densidad Carga Máxima: 20 Kg Color: Rojo y Amarillo</p> <p>Para la recolección de residuos biológico infecciosos, calibre 200. Logotipo de biológico infeccioso impreso.</p>	<p>Ancho: 60 cm Alto: 60 cm</p>	
VRS0252	<p>BOLSA RPBI 61-200</p> <p>Material: Polietileno baja densidad Carga Máxima: 28 Kg Color: Rojo y Amarillo</p> <p>Para la recolección de residuos biológico infecciosos, calibre 200. Logotipo de biológico infeccioso impreso.</p>	<p>Ancho: 60 cm Alto: 80 cm</p>	
VRS0254	<p>BOLSA RPBI 90-200</p> <p>Material: Polietileno baja densidad Carga Máxima: 30 Kg Color: Rojo y Amarillo</p> <p>Para la recolección de residuos biológico infecciosos, calibre 200. Logotipo de biológico infeccioso impreso.</p>	<p>Ancho: 70 cm Alto: 90 cm</p>	

CÓDIGO	DESCRIPCIÓN	MEDIDAS	
VRS0256	<p>BOLSA RPBI 110-200 Material: Polietileno baja densidad Carga Máxima: 34 Kg Color: Rojo y Amarillo Para la recolección de residuos biológico infecciosos, calibre 200. Logotipo de biológico infeccioso impreso.</p>	<p>Ancho: 78 cm Alto: 109 cm</p>	
VRS0258	<p>BOLSA RPBI 120-200 Material: Polietileno baja densidad Carga Máxima: 39 Kg Color: Rojo y Amarillo Para la recolección de residuos biológico infecciosos, calibre 200. Logotipo de biológico infeccioso impreso.</p>	<p>Ancho: 90 cm Alto: 120 cm</p>	
VRS0260	<p>BOLSA RPBI 122-200 Material: Polietileno baja densidad Carga Máxima: 42 Kg Color: Rojo y Amarillo Para la recolección de residuos biológico infecciosos, calibre 200. Logotipo de biológico infeccioso impreso.</p>	<p>Ancho: 110 cm Alto: 120 cm</p>	
VRS0319	<p>SINFONÍA Material: Polietileno Carga Máxima: 200 Kg Color: Verde o Negro Bolsa para cadáver, calibre 600, con cierre.</p>	<p>Ancho: 80 cm Alto: 190 cm</p>	





RPBI

55 8854 7183

ventas@plasticosomd.com

plasticosomd.com

Calz. Ignacio Zaragoza 2108, Juan Escutia, CDMX, México